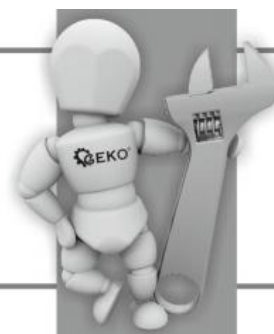


Překlad návodu



NÁVOD K OBSLUZE
Horizontální lanový naviják 850 kg (klika)
Typ: G01081, Model: SC1800



Vyrobeno pro
F.H. GEKO
Kietlin, ul. Spacerowa 3
97-500 Radomsko, Polsko
www.geko.pl

Před prvním použitím prosíme o důkladné seznámení se s tímto návodem k obsluze. Seznámení se se všemi pokyny, nezbytnými k bezpečnému používání a obsluze a porozumění všech rizik, které mohou vzniknout během provozu zařízení, patří do povinnosti jeho uživatele.





UPOZORNĚNÍ!!!

**Vzhledem k neustálému zlepšování výrobků, umístěné v návodu fotografie a obrázky jsou pouze ilustrativní a mohou se lišit od zakoupeného zboží.
Tyto rozdíly nemohou být důvodem k reklamaci.**

TECHNICKÉ ÚDAJE

 mm	 délka lana	max zatížení kg
4.0	10m	850

BEZPEČNOSTNÍ DOPORUČENÍ

Naviják je mechanické zařízení pracující pod vysokým zatížením. Při práci dodržujte základní bezpečnostní pravidla.

Před zahájením práce si přečtěte návod a postupujte podle něj.

Naviják není určen k přemísťování osob nebo zvířat.

Zkontrolujte stav lana. V případě zjištění prasklých nebo deformovaných částí je další práce zakázána.

Lano musí být vyměněno za nové, za tímto účelem je potřeba se obrátit na autorizované servisní středisko.

Během práce navijáku se lano nemůže dotknout v žádném bodu ostrých hran, jako jsou například rohy.

Nepřipevňujte přemísťované náklady pomocí omotání lana a zachycení háku o lano.

Je zakázáno naviják přetěžovat. Dbejte na maximální nosnost uvedenou na typovém štítku navijáku.

Během delšího spouštění nákladu může vzniknout riziko přehřátí brzdového systému.

Nenechávejte zavěšený náklad bez dozoru. Nedovolte, aby v blízkosti práce nebo skladování navijáku byly děti nebo jiné osoby, které nebyly proškolené k obsluze zařízení.

Nepoužívejte naviják, pokud je lano zamotané. Nejprve rozmotejte zamotané lano.

Nezvedejte náklad příliš vysoko nebo ho nespouštějte příliš nízko.

Ujistěte se, že všechny prvky (jako například háky, háčky atd.), ke kterým bude naviják připojen, vydrží zatížení, ke kterému dochází během práce navijáku.

Je zakázáno používat naviják k jinému účelu než ke zvedání nákladů.

Je požadováno, aby během práce s navijákem obsluhující osoba neustále sledovala přemísťovaný náklad. Zvláštní pozornost věnujte tomu, aby v cestě přemísťovaného nákladu nebyli lidé nebo zvířata.

Je zakázáno pohybovat se nebo zůstat pod přemísťovaným nákladem.

Nedovolte, aby se přemísťovaný náklad houpal.

Nepoužívejte při zvedání nákladu nadměrnou sílu, zvláště netahejte za lano.

Pokud je náklad zvedán s odporem, je třeba přerušit zvedání a předat naviják ke kontrole.

Nenoste volné oblečení a šperky. Dlouhé vlasy by měly být sepnuté.

Používejte osobní ochranné prostředky jako je helma, ochranné brýle, rukavice a také vhodnou ochrannou obuv.

Pokud naviják vyžaduje opravu, obraťte se na autorizovaný servis.

Buďte předvídaví, nepracujte, pokud jste unavení nebo pod vlivem léků.

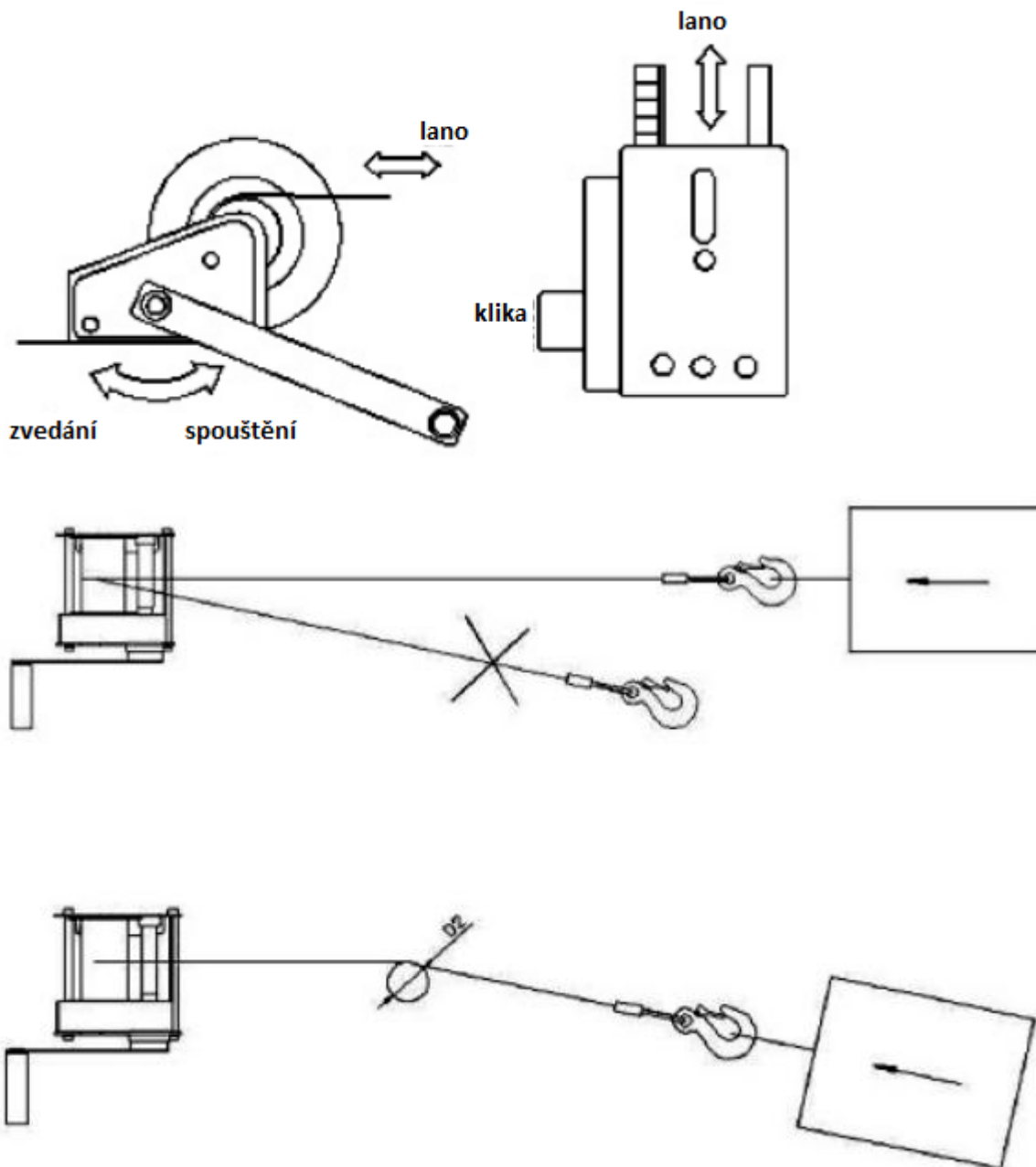
UPEVNĚVÁNÍ NAVIJÁKU

Během upevňování navijáku k nosné konstrukci je třeba být velmi opatrný a zajistit vhodné podmínky pro bezpečnou instalaci podle povahy prostředí (provozní plošina, pomocná páka atd.), aby nedošlo k ohrožení nebo zranění osob.

Při upevňování navijáku ve výšce použijte bezpečnostní ochranné prostředky proti pádu z výšky.

Pro upevnění lanového navijáku použijte nepoškozené šrouby, podložky a matice.

- je potřeba zajistit upevnění navijáku pomocí všech šroubů.
- je potřeba zajistit upevnění navijáku tak, aby se tažený náklad pohyboval v ose navijáku.



PROVOZ A OBSLUHA

Naviják je multifunkční zařízení pro přemísťování a zvedání nákladů. K ovládání zařízení slouží ruční klika. Zařízení je určeno pro organizace a jednotlivce. Může být použito nejen v normálních podmínkách, ale také v prostředí s nebezpečím výbuchu, pokud je na štítku uveden symbol ochrany. Vzhledem k tomu, že práce s těžkými náklady může představovat neočekávané nebezpečím, musí být dodrženy všechny "Bezpečnostní pravidla".

POZOR!

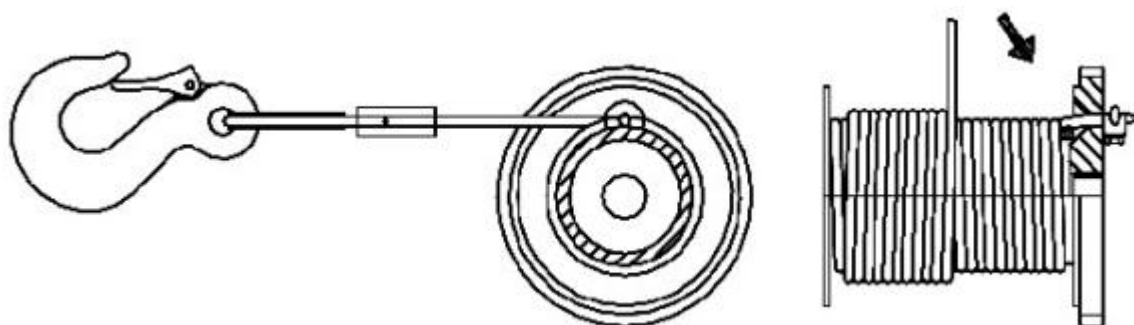
- (1) Uživatel musí dodržovat platné bezpečnostní a hygienické předpisy a musí být oprávněn obsluhovat toto zařízení.
- (2) Obsluhující během práce s navijákem musí mít bezpečnostní přilbu, rukavice a vhodnou obuv.
- (3) K vázání nákladů je potřeba použít pouze schválené vázací prostředky s odpovídající nosností.
- (4) V případě, že obsluhu zařízení bude provádět několik osob, musí být vždy určen jeden pracovník proškolený v rozsahu bezpečnosti, který bude odpovědný za manipulaci s navijákem.
- (5) Před zahájením práce musí mít obsluhující navijáku volný a ničím nerušený výhled na celou pracovní plochu. Pokud to není možné, musí mu pomáhat při provádění dozoru jedna nebo více osob, které se nachází v blízkosti navijáku.
- (6) Před zahájením práce musí obsluhující zkontrolovat, zda je celý pracovní prostor bezpečný a zda existuje možnost evakuace v případě ohrožení prostoru.
- (7) Při práci s navijákem udržujte dostatečnou vzdálenost obsluhujícího od nákladu. Je zakázáno zvedat nebo spouštět náklady těžké k manipulaci, které zabraňují dodržování dostatečné vzdálenosti.
- (8) Při práci s navijákem v omezeném prostoru musí být zajištěno, aby hák nebo náklad nenarazil do překážky nebo samotného navijáku.
- (9) V průběhu navíjení se lana na bubnu, se musí lana stáčet těsně vedle sebe, nesmí se křížit.

ÚDRŽBA

Před použitím nového maziva je potřeba odstranit staré mazivo z ozubeného kola, vyčistit prvky rozpouštědlem a nanést nové mazivo. Používejte mazivo předepsané výrobcem. Lana očistěte štětcem nebo párou.

VÝMĚNA LANA

Staré lano odmotajte z bubnu, poté demontujte lanovou spojku a odstraňte staré lano. Konec nového lana musí být provlečeny skrz otvor v přední části bubnu a k lanu znovu připevněte lanovou spojku. První drážku na bubnu ponechte prázdnou a začněte navíjet lano od druhé drážky. Otáčením kliky navíjete lano tak, aby se navíjelo přes horní část bubnu.





Poslední dvě číslice roku uplatnění označení CE - 17

ES PROHLÁŠENÍ O SHODĚ

F.H. GEKO Kietlin, ul. Spacerowa 3, 97-500 Radomsko, Polsko
prohlašuje s plnou odpovědností, že:

Horizontální lanový naviják 850 kg (klika)

Typ: G01081, Model: SC1800

splňuje požadavky směrnic Evropského parlamentu a Rady:

2006/42/ES Evropského parlamentu a Rady ze dne 17. května 2006 ve věci strojů
norem EN 12100:2012, EN 13157:2004+A1:2009

je identický s exemplářem, který je předmětem certifikátu hodnocení
typu ES č. SHES1406002734MDC ze dne 27.10.2014
vydaného společností SGS United Kingdom Limited
Unit 202B, Worle Parkway, Weston-super-Mare, Somerset, BS22 GWA
Stát: United Kingdom, Telefon: +44 (0)1934 522917,
Fax: +44 (0)1934 522137

E-mail : globalmedical@sgs.com Web: www.uk.sgs.com

Identifikační číslo notifikovaného subjektu: 0120

Toto ES prohlášení o shodě nebude platné, pokud bude výrobek změněn
nebo přestavěn bez souhlasu výrobce.

Za technickou přípravu dokumentace odpovídá:

Grzegorz Kowalczyk, Kietlin, ul. Spacerowa 3, 97-500 Radomsko, Polsko.

Kietlin, 13. 4. 2017

Místo a datum vystavení

Mgr. Grzegorz Kowalczyk

Příjmení, jméno a funkce oprávněné osoby

Záruční list

1. Název zařízení a číslo výrobku
2. Datum nákupu
3. Přesný popis hlášené závady, chyby.
.....
.....

V případě nedostatečného místa, prosím, pokračujte na zadní straně tohoto Listu s nahlášením.

4. Název a adresa distribučního místa, ve kterém byl výrobek zakoupen.
.....
5. Razítko prodávajícího
- Datum a podpis.
6. Osobní kontaktní údaje, telefonní číslo.

Záruční podmínky

V souladu se zákonem č. 136/2002 Sb. se na Vámi zakoupený výrobek poskytuje záruka na dobu 24 měsíců od data prodeje. V případě nákupu zboží používané pro obchodní nebo podnikatelskou činnost je záruční doba 12 měsíců. Záruka je poskytována pouze v případě, že jsou výrobky používány v souladu s návodem k obsluze a způsobu použití.

Ze záruky jsou vyjmuty všechny díly podléhající přirozenému opotřebením, přetížením, použitím výrobku k jiným účelům, než ke kterým je určen a na závady vzniklé při dopravě nebo nesprávným (neodborným) zacházením. Za nesprávné zacházení považujeme příklad, kdy nebyl brán zřetel na návod k obsluze a obecně závazné předpisy pro práci s výrobkem. Obdobně se hodnotí i pokus o neodbornou opravu nad rámec doporučené údržby.

Záruka se vztahuje výlučně na závady způsobené vadou materiálu, výrobní montáže nebo technologií zpracování.

Nárok na uplatnění záruky zaniká:

- 1) výrobek nebyl používán v souladu s návodem k obsluze
- 2) byl proveden jakýkoliv zásah do konstrukce stroje bez předchozího písemného souhlasu firmou KAXL s.r.o.
- 3) výrobek byl používán v jiných podmínkách nebo k jiným účelům, než ke kterým je určen
- 4) byla některá část výrobku nahrazena neoriginální součástí
- 5) k poškození výrobku nebo k nadměrnému opotřebením došlo vinou nedostatečné údržby
- 6) škody vzniklé působením vnějších mechanických, teplotních či chemických vlivů
- 7) vady byly způsobeny nevhodným skladováním, či manipulací s výrobkem
- 8) výrobek byl používán (pro daný typ výrobku) v agresivním prostředí např. prašném, vlhkém
- 9) výrobek byl použit nad rámec přípustného zatížení

Záruka se nevztahuje na položky, u kterých lze očekávat opotřebením v důsledku jejich normální funkce (např. opotřebením uhlíků, zapalovací svíčka atd.)

Pro provoz výrobků používejte pouze doporučené příslušenství a originální náhradní díly.

Nároky uplatňujte ihned po zjištění závady u prodejce, který Vám výrobek prodal, a informujte se o možnostech opravy v pověřené opravně. Nebude-li se na Vámi uplatňovanou závadu vztahovat záruka, budou Vám fakturovány práce a náklady spojené s kontrolou a montáží a demontáží součástí.

Při uplatňování nároků předložte řádně vyplněný záruční list nebo jiný doklad o koupi opatřený datem prodeje. Do opravy předávejte výrobek v čistém stavu, řádně vyčištěný, zbaven prachu či špíny. Spolu s výrobkem zašlete i jeho originální příslušenství k určení přesné diagnostiky závady.

Při zasílání dopravní službou vylijte z výrobku nespoteřované palivo a olej. Výrobek řádně zabalte, nejlépe do původního obalu tak, aby nedošlo k jeho poškození. Škody, způsobené nedostatečným zabaláním zásilky, nelze uznat jako záruční vady!

Do motorů používejte jen paliva a oleje odpovídající klasifikace, popř. paliva a oleje doporučené značkovým prodejcem. Vzniklé škody, způsobené používáním nevhodného paliva a nevhodných olejů, Vám nebudou v záruce uznány.